

Lumiere' I Light Chandelier

F2956/1

1.1

FEISS®

EST. 1955

Chandelier

GENERAL PRODUCT INFORMATION:

These fixtures are intended to be installed utilizing NEC compliant junction boxes.

This product is safety listed for dry locations only.

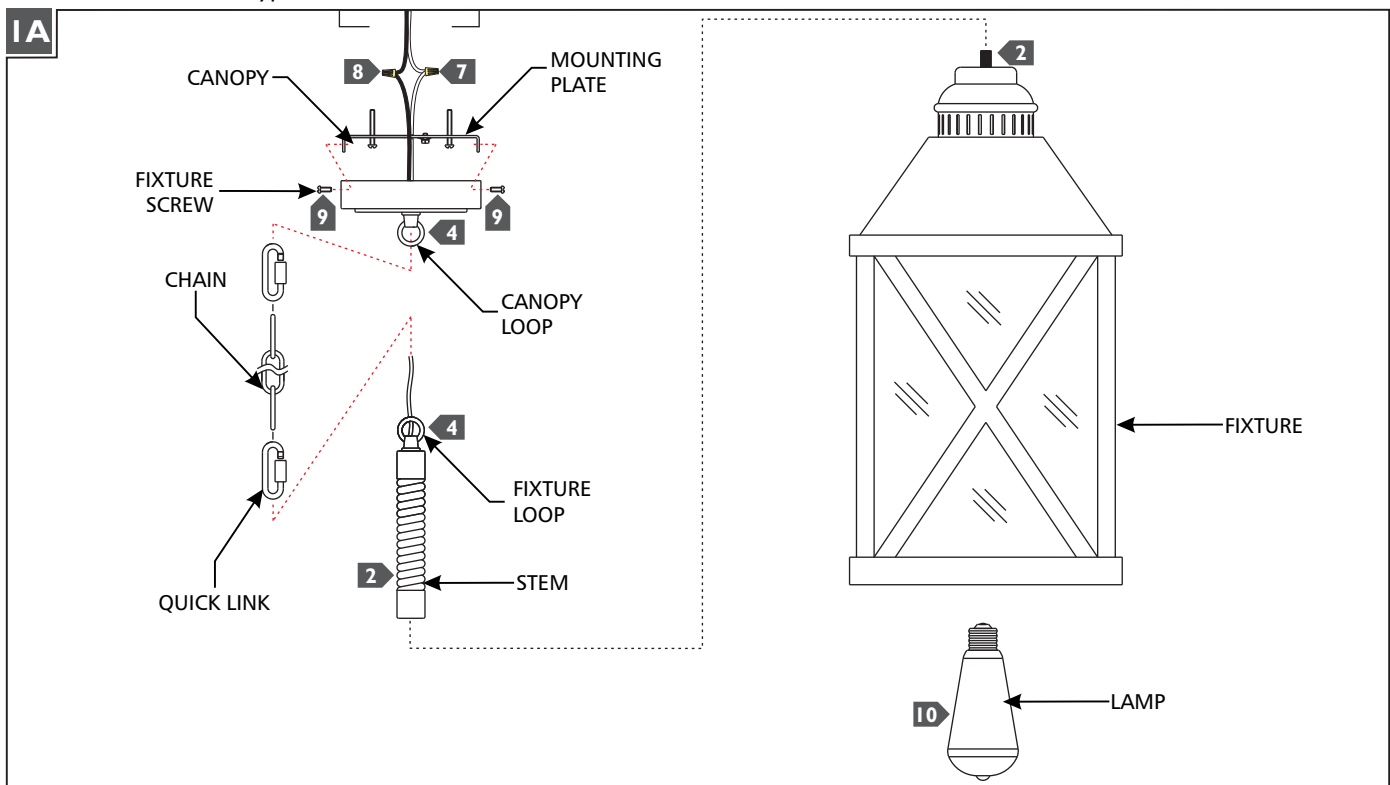
This product may be dimmed with a standard incandescent dimmer.

This instruction shows a typical installation.

CAUTION - RISK OF FIRE

This product must be installed in accordance with the applicable installation code by a person familiar with the construction and operation of the product and the hazards involved.

Use minimum 90°C supply conductors.

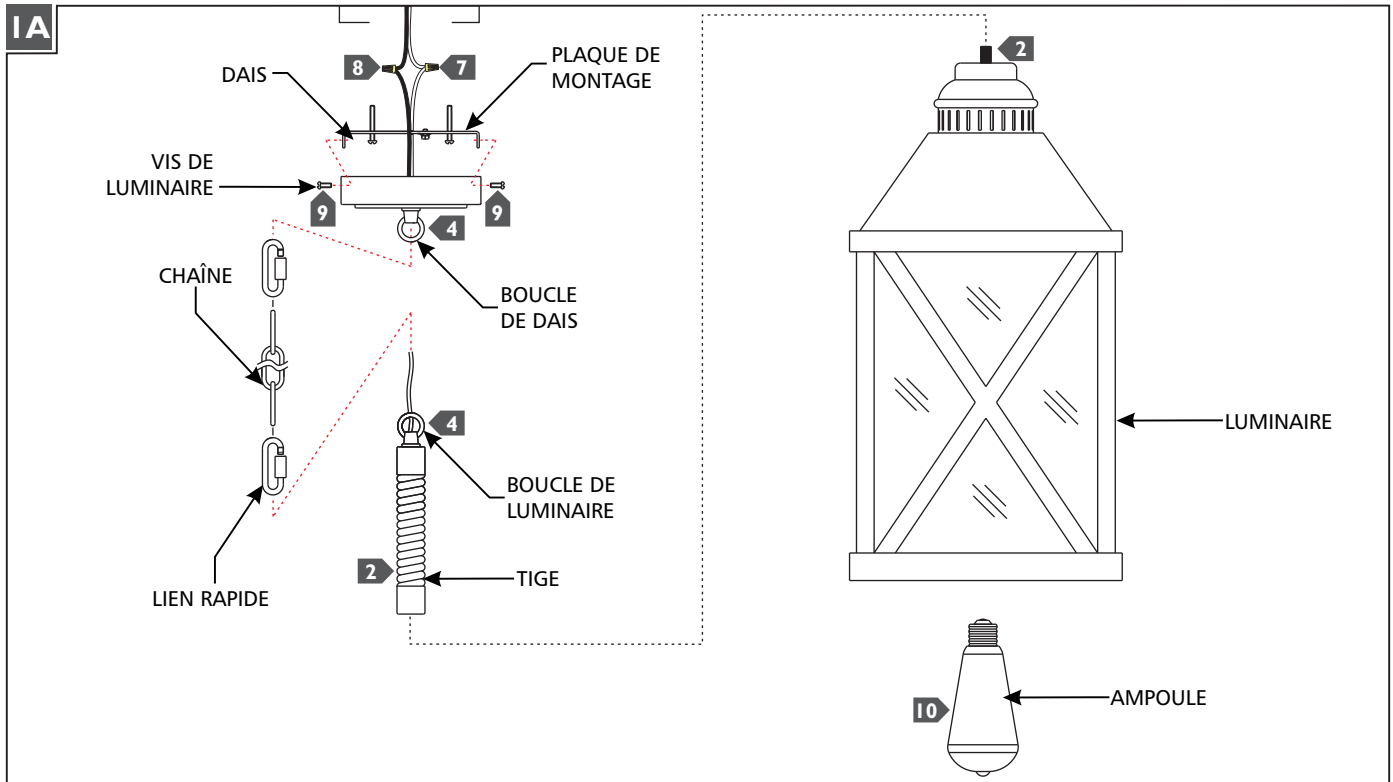


- 1 Secure the mounting plate to the electrical box with two mounting plate screws.
- 2 Screw the stem to the top of the fixture.
- 3 Determine the wanted height of the fixture and remove a portion of the chain by opening a link with pliers.
- 4 Install a quick link onto the chain and fixture loop, then install another quick link to the other end of the chain and canopy loop.
- 5 Weave the cord through the stem, chain, canopy, and out of the electrical box. Trim the cord leaving enough to make electrical connections.
- 6 Connect the fixture to a suitable ground in accordance to local electrical codes.
- 7 Connect the white fixture wire (square and/or rigid) to the neutral power line wire with a wire nut.
- 8 Connect the black fixture wire (round and/or smooth) to the hot power line wire with a wire nut.
- 9 Neatly place all the wires into the electrical box, place the canopy onto the mounting plate, and secure it in place by screwing in the fixture screws.
- 10 Screw the lamp into the socket. Refer to the label on the lamp socket for Max Wattage information.

ATTENTION : RISQUE D'INCENDIE

Ce produit doit être installé conformément au code d'installation en vigueur par une personne familière avec la construction et l'exploitation du produit et les risques qu'il entraîne.

Utiliser les conducteurs d'alimentation supérieure à 90° c.

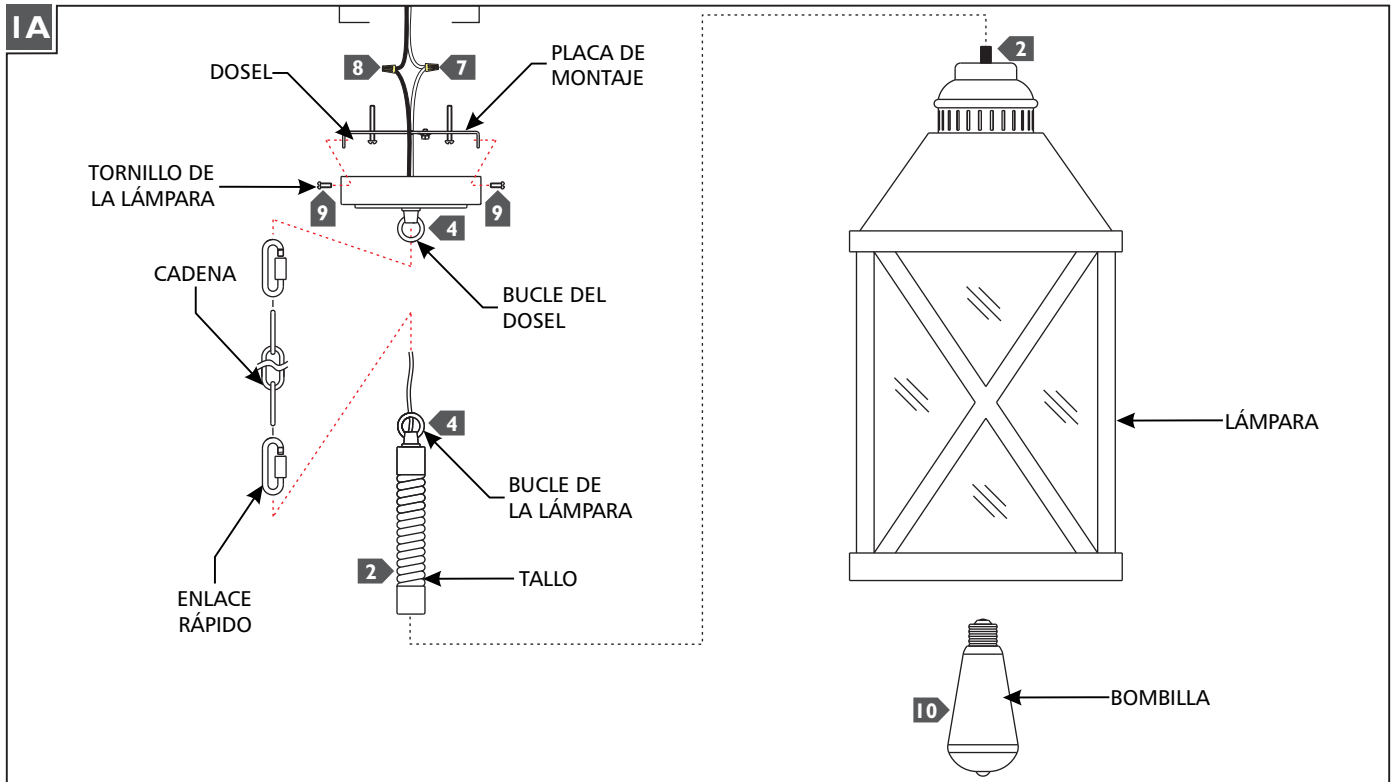


- 1** Fixer la plaque de montage sur le boîtier électrique avec deux vis de plaque de montage.
- 2** Vissez la tige vers le haut de le luminaire.
- 3** Déterminer la hauteur voulue de le luminaire et enlever une partie de la chaîne en ouvrant un lien avec une pince.
- 4** Installer un lien rapide sur la boucle de luminaire et la chaîne, puis un autre lien rapide à l'autre extrémité de la boucle de la dais et la chaîne.
- 5** Tisser le cordon à travers la tige, la chaîne, la dais et hors de la boîte électrique. Coupez le cordon laissant suffisant pour effectuer les branchements électriques.
- 6** Connectez le luminaire à un terrain approprié conformément aux codes électriques locaux.
- 7** Connectez le fil blanc du luminaire (carré et/ou rigide) au fil ligne neutre avec un capuchon de connexion.
- 8** Connectez le fil noir du luminaire (rond et/ou lisse) au fil ligne chaude avec un capuchon de connexion.
- 9** Parfaitement placer tous les fils dans la boîte électrique, déposer la dais sur la plaque de montage et fixer en place en serrant les vis de montage.
- 10** Vissez l'ampoule dans la douille. Lire l'étiquette sur la douille de lampe pour informations Max Wattage.

PRECAUCIÓN: RIESGO DE INCENDIO

Este producto debe instalarse de acuerdo con el código de instalación aplicable por una persona familiarizada con la construcción y operación del producto y los riesgos que conllevan.

Utilizar conductores de suministro mínimo 90° c.



- 1** Fije la placa de montaje a la caja eléctrica con dos tornillos de la placa de montaje.
- 2** Atornillar el tallo a la parte superior de la lámpara.
- 3** Determine la altura deseada de la lámpara y retire una porción de la cadena mediante la apertura de un enlace con los alicates.
- 4** Instalar un enlace rápido sobre el bucle de la lámpara y cadena, luego instale otro enlace rápido al otro extremo de la cadena y bucle del dosel.
- 5** Tejer el cordón a través del tallo, cadena, dosel y fuera de la caja eléctrica. Recortar el cable dejando suficiente para hacer las conexiones eléctricas.
- 6** Conecte la lámpara a una tierra apropiada de acuerdo a los códigos eléctricos locales.
- 7** Conecte el cable blanco de la lámpara (cuadrado o rígido) para el cable neutro línea con una tuerca para hilos.
- 8** Conecte el cable negro de la lámpara (redondo o liso) para el cable de línea de energía caliente con una tuerca de alambre.
- 9** Cuidadosamente coloque todos los cables en la caja eléctrica, coloque el dosel en la placa de montaje y asegúrelo en su lugar apretando los tornillos de lámpara.
- 10** Enrosque la bombilla en el enchufe. Consulte la etiqueta en el enchufe de la lámpara para obtener información de Max Wattage.

SAVE THESE INSTRUCTIONS!

FEISS[®]

EST. 1955
7400 Linder Ave, Skokie, IL 60077

800.969.3347

www.Feiss.com

© 2015 Feiss. All rights reserved. The "Feiss" graphic is a registered trademark of Feiss. Feiss reserves the right to change specifications for product improvements without notification.
A Generation Brands Company